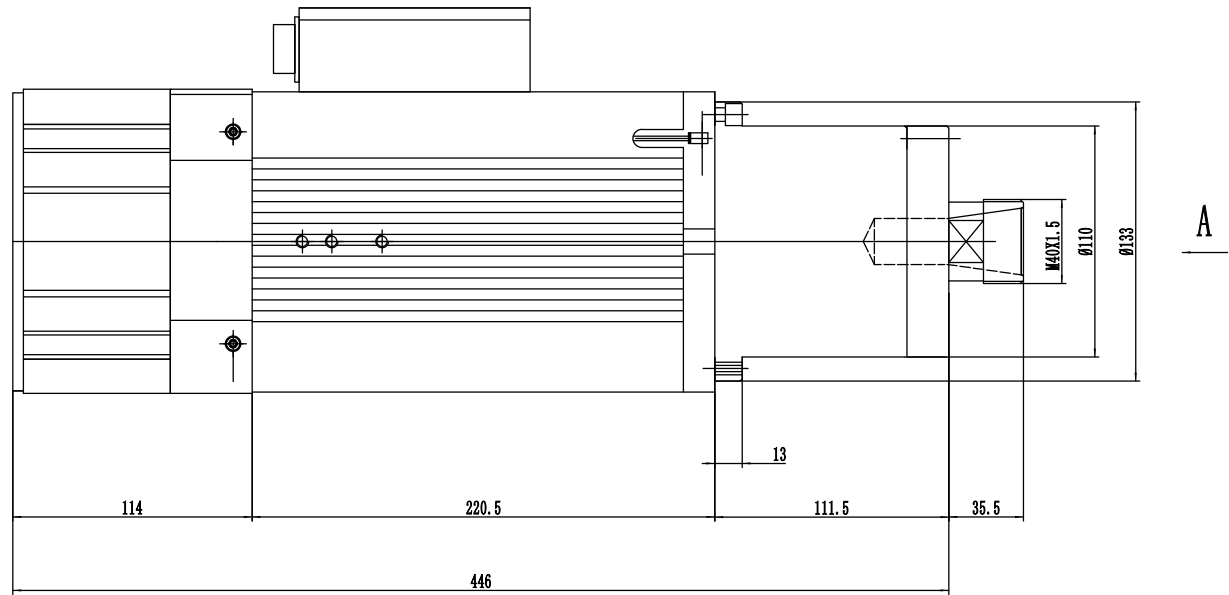


A向



A

参数表

电压	V	380
功率	KW	9.0
电流	A	16.8
频率	HZ	400-600
转速	rpm	12000-18000
极数	极	4
扭矩	NM	7.5 / 4.8
冷却方式		风冷

标记	处数	分区	更改文件号	签名	年月日				SPF-9.0
设计			标准化			阶段标记	重量	比例	
校对									
审核									
工艺			批准			共	张	第	张